

ETERNITY

by

bürotime

teknik doküman



ETERNITY



Fatih Aslantaş

"İnsanlık tarihi boyunca, yönetim biçimlerinin birçoğunda kaleler, yüksek kayalıkların üzerine kurulmuştur. Güvenlik amaçlı olan bu yaklaşım, aynı zamanda şehri yukarıdan görebilme ve kontrol edebilme imkanı tanımaktaydı. Günümüzde uçurum evleri (Cliff House) olarak bilinen yapılarda ise; daha özel ve üst düzey yaşam alanları yaratma gereksinimiyle, kayaların üzerine yerleştirilmiş temelin üzerinde ileri veya yukarı doğru uzanan bir mimari görüyoruz. Bu mimari bilgiler ışığında, bu yapıların temsil ettiği "güç, ihtişam, güven" gibi kelimeleri, aynı zamanda da "sınırları olmayan sonsuzluk" kavramlarıyla örtüştürebiliriz. Günümüz çalışma hayatında ise, şirketlerin üst düzey yöneticilerinin gereksinimlerini karşılamak amacıyla yapılacak üst düzey yönetici grubu mobilyası çalışmasında, konumu en iyi şekilde ifade edebilmek adına "Sonsuzluk Kavramı" üzerinde durulmuştur."

ürün ailesi _____

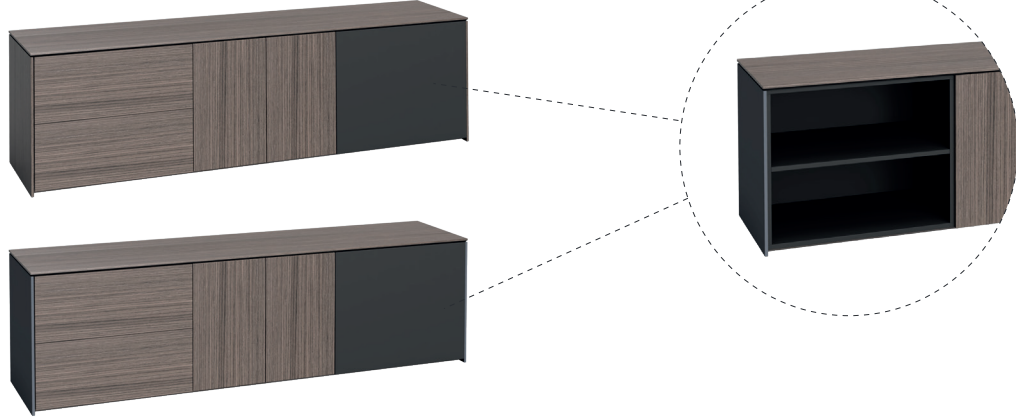
masa



etajer



arka görünüş



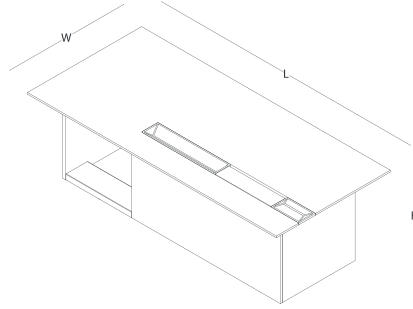
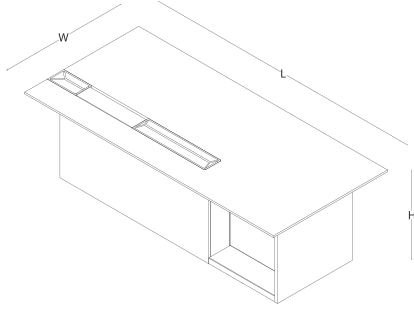
dolap



ölçü tablosu

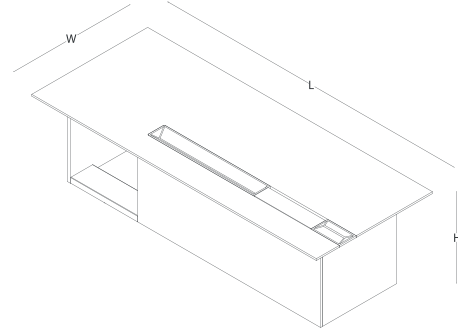
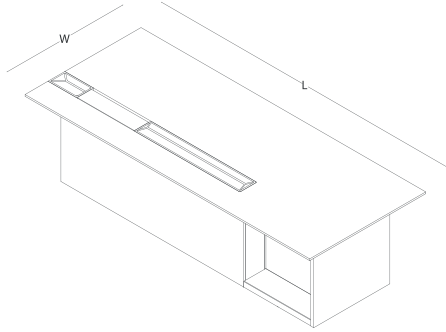
masa (kaplama / kaplama + lake perde)

H 74
W 110
L 240



masa (kaplama / kaplama + lake perde)

H 74
W 110
L 270

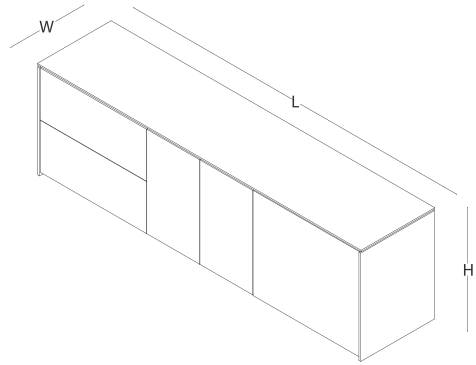
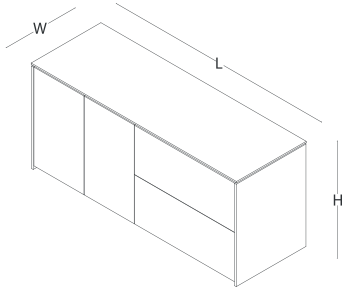


etajer (kaplama / kaplama + lake yan)

L 147

L 220

H 66
W 50

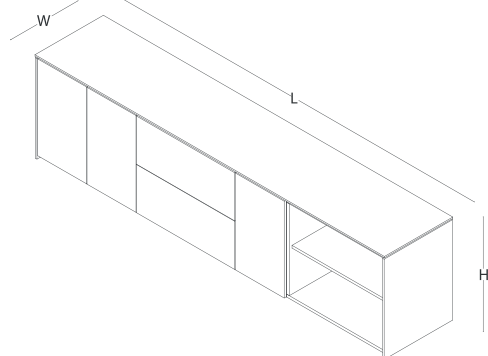
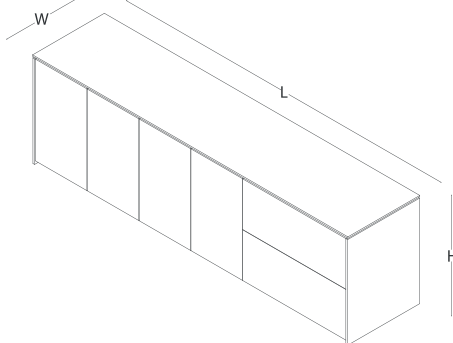


dolap (kaplama / kaplama + lake yan)

L 220

L 255

H 66
W 50

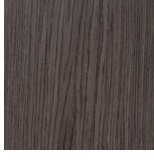


renk seenekleri

ahşap kaplama (tabla - gövde - kapak klapa)



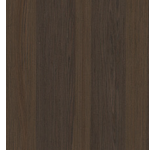
amerikan ceviz |
american walnut



titanyum meşe |
titanium oak

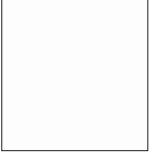


kireçli meşe |
lime oak



kanyon | canyon

lake



beyaz



kum

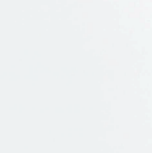


antrasit



siyah

metal



beyaz



kum



antrasit



siyah